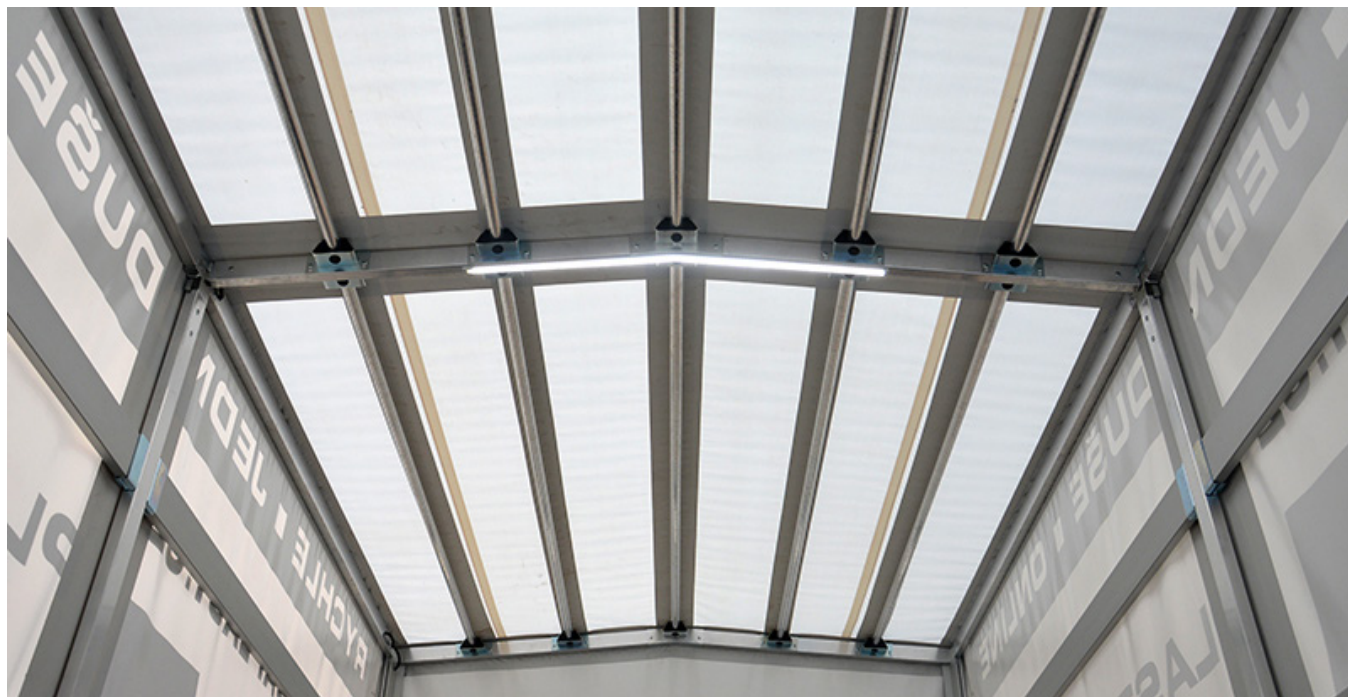


# LOMENÁ TRUBKOVÁ STŘECHA

Lehký valník, FIXO-S

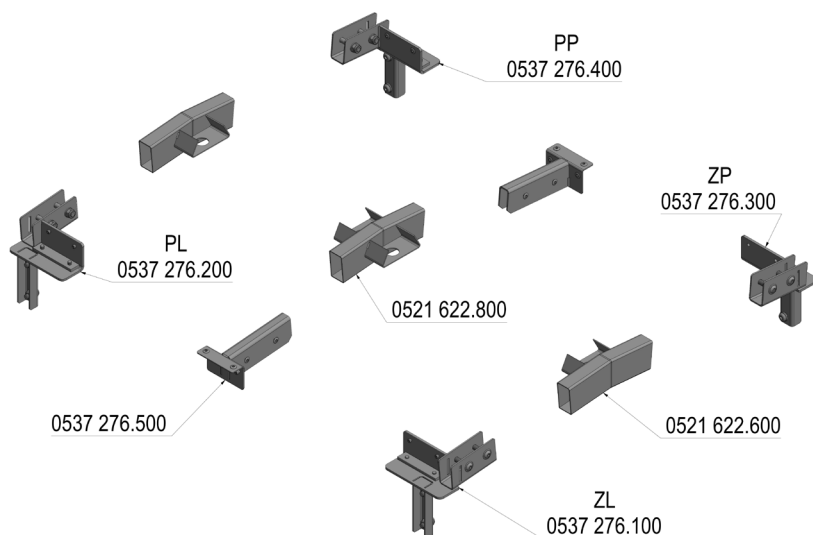




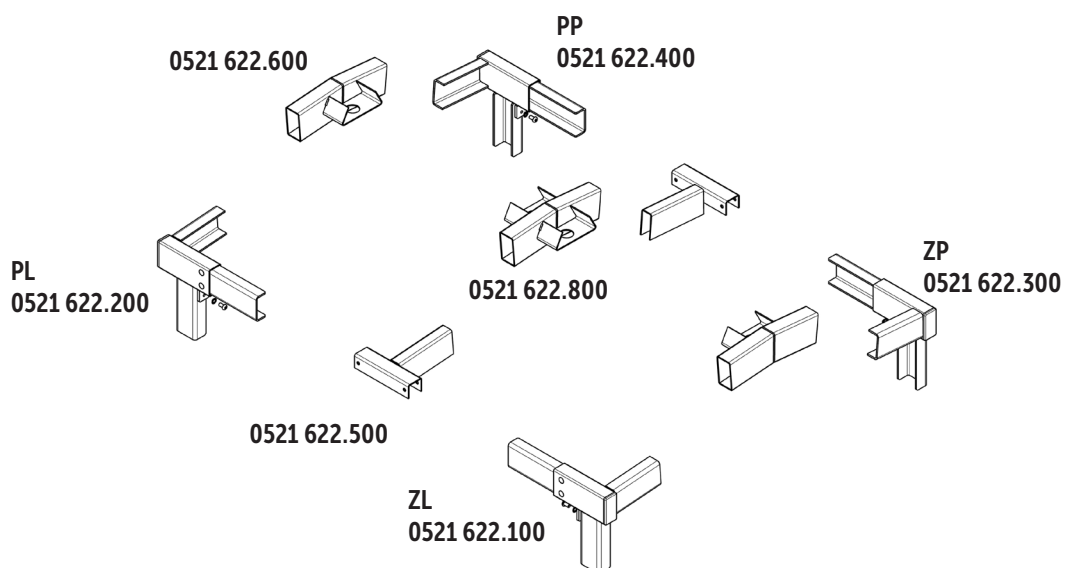
## Výrobní program lehkého valníku s lomenou střechou

Nadstandardní provedení nástavby pro snazší odvod vody ze střechy. Díky svému tvaru se voda nedrží na plachtě a tím nedochází k narušování povrchu.

# MONTÁŽNÍ SADY



TT-číslo	Název
0537 276.100	Montážní sada ZL
0537 276.200	Montážní sada PL
0537 276.300	Montážní sada ZP
0537 276.400	Montážní sada PP
0537 276.500	Držák středové příčky
0521 622.600	Montážní díl lomená střecha, přední / zadní, ocel pozink
0521 622.800	Montážní díl lomená střecha, středový, ocel pozink



TT-číslo	Název	Materiál	Hmotnost kg / ks
0521 622.100	Montážní sada, lomená střecha ZL	ocel, pozink	1,3
0521 622.200	Montážní sada, lomená střecha PL	ocel, pozink	1,3
0521 622.300	Montážní sada, lomená střecha ZP	ocel, pozink	1,3
0521 622.400	Montážní sada, lomená střecha	ocel, pozink	1,3



**TRANS – TECHNIK spol. s.r.o.**  
Tyršova 1146, Modřice, 664 42, Česká republika

+420 548 424 039  
objednavky@trans-technik.cz

IČO: 44016077  
DIČ: CZ44016077